

ИНФОРМАЦИЯ О ПРОДУКТЕ



Основные характеристики

Страна производства:	Великобритания, США, Франция
Срок эксплуатации:	более 12 лет
Рабочее положение:	вертикальное, горизонтальное
Технология:	AGM
Периодичность подзаряда при складском хранении:	1 раз в 2 года

Особенности и характеристики

- Мощность 763, 1010, 1040, 1109 и 1151 Вт/элемент
- Специально разработаны для применений с высокой скоростью разряда продолжительностью до 5 мин.
- Применена технология тонких пластин из чистого свинца, позволяющая увеличить срок службы при повышенных температурах
- Превосходные показатели удельной мощности, соответствующей требованиям промышленных стандартов
- Ускоренный подзаряд, обеспечивающий восстановление резерва питания в случае многократных отключений входного напряжения
- Низкие эксплуатационные расходы по сравнению с традиционными клапанно-регулируемыми батареями, в которых применена технология AGM
- Фронтальное расположение выводов, обеспечивающее простоту установки и технического обслуживания
- Вертикальное расположение выводов для модернизации существующих систем

Новая серия аккумуляторных батарей DataSafe® XE компании EnerSys разработана в ответ на возрастающие требования рынка современных источников бесперебойного питания. В последнее время отмечается тенденция к сокращению времени запуска резервных генераторов. Поэтому использование обычных батарей ИБП, рассчитанных на разряд в течение 15 минут, становится все менее целесообразным. При этом возрастает потребность в устройствах резервного питания с необходимым временем автономии до 5 минут. Кроме того, в условиях необходимости сокращения расходов на электроэнергию за счет снижения уровня кондиционирования воздуха в аппаратных помещениях предпочтение отдается оборудованию, способному функционировать при более высоких рабочих температурах.

Стремясь удовлетворить указанные требования, специалисты компании EnerSys оптимизировали собственную хорошо зарекомендовавшую себя технологию тонких пластин из чистого свинца (TPPL) и создали 5 моделей моноблоков, обладающих исключительными характеристиками и преимуществами. В отличие от обычных клапанно-регулируемых батарей для ИБП, в которых применяется технология AGM (абсорбированного электролита), моноблоки DataSafe представляют собой идеальное решение для современных центров обработки данных с постоянно меняющимися потребностями.

Конструкция

- Высокоэффективные решетки, изготовленные по технологии TPPL, с повышенным уровнем коррозионной стойкости при высоких рабочих температурах
- Специально разработанный активный материал, обеспечивающий максимальные разрядные характеристики для времени резервирования менее 5 минут
- Усовершенствованные внутренние соединения, рассчитанные на интенсивные нагрузки ИБП
- Сепаратор, выполненный из высококачественного микропористого стекловолокна, с высоким уровнем стабильности и абсорбции
- Корпуса и крышки выполнены из огнестойкого ABS материала класса V-0 в соответствии со стандартом UL94 и отличаются высокой устойчивостью к ударам и вибрации
- Электролит — высококачественная разбавленная серная кислота, абсорбируемая материалом сепаратора
- Полюсные выводы с запатентованным двойным уплотнением исключают

возможность протечки вокруг выводов.

- Саморегулирующиеся клапаны сброса давления, препятствующие проникновению атмосферного воздуха внутрь батареи
- Пламегасители, встроенные в каждый блок в целях повышения уровня эксплуатационной безопасности
- Прочные веревочные ручки для удобства перемещения

Установка и эксплуатация

- Моноблоки предназначены для установки в шкафах или на стеллажах, рядом с местом эксплуатации. Отдельное помещение для размещения батарей не требуется
- Для DataSafe® XE рекомендуется вертикальная установка
- Рекомендуемое напряжение постоянного подзаряда:
 - 2,27 В/эл при температуре 25 °С
 - 2,29 В/эл при температуре 20 °С
- Минимальный объем работ по техническому обслуживанию: отсутствие необходимости долива воды
- Широкий диапазон рабочих температур: от -40 °С до +50 °С

- Усилие затяжки соединений: 9 Нм — фронтальные выводы, 6,8 Нм — вертикальные выводы
- Срок хранения: до 24 месяцев при +20 °С

Стандарты

- Разработаны в соответствии с требованиями международного стандарта МЭК 60896-21/22
- Расчетный срок службы батареи — более 12 лет при 20 °С (категория «Very Long Life» по классификации Eurobat 2015)
- Аккумуляторы соответствуют стандартам безопасности UL
- Отнесены к классу герметизированных батарей и одобрены к перевозке наземным, морским и воздушным транспортом в качестве неопасных грузов в соответствии с требованиями Международного кодекса морских перевозок опасных грузов (МКМПОГ) и Международной организации гражданской авиации (ICAO)
- Системы менеджмента качества, применяемые при производстве продукции серии DataSafe® XE: ISO 9001:2008, OHSAS 18001:2007 и ISO 14001:2004

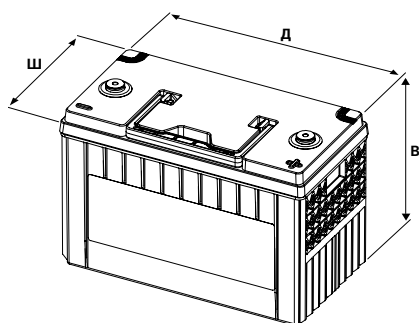
Общая спецификация

Тип батарей	Ном. напряжение, В	Ватт/элемент, Вт/эл.		Номинальная ёмкость, Ач		Габаритные размеры, мм			Стандартный вес, кг	Ток короткого замыкания, А ⁽¹⁾	Внутреннее сопротивление, мОм ⁽¹⁾	Выводы
		5 мин./1,67 В/эл. при 25 °С	15 мин./1,67 В/эл. при 25 °С	С ₁₀ /1,80В/эл. при 20 °С	С ₂₀ /1,75В/эл. при 25 °С	Длина	Ширина	Общая высота				
12XE760-FR	12	764	390	92	93	330	173	222	35,1	3100	4,00	М6 внутр. резьбой
12XE1040-FR	12	1040	560	125	128	338	173	273	43,0	4150	3,30	М6 внутр. резьбой
12XE1010F-FR	12	1010	566	155	158	561	125	283	48,7	3498	3,56	М6 наруж. резьбой
12XE1110F-FR	12	1109	649	165	167	561	125	283	51,7	3916	3,20	М6 наруж. резьбой
12XE1150F-FR	12	1151	705	168	171	561	125	316	61,2	4736	2,64	М6 наруж. резьбой

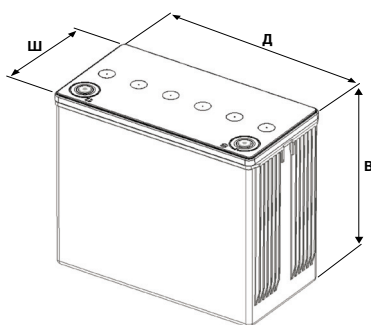
Примечания:

⁽¹⁾ Значения получены с использованием метода МЭК.

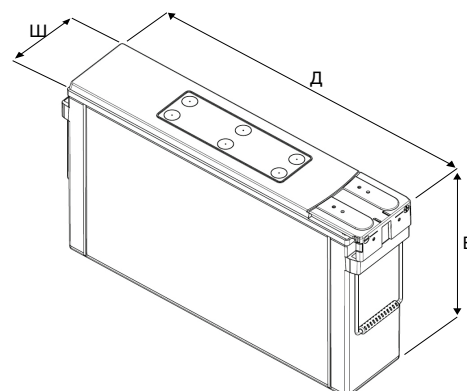
Габаритный чертеж



12XE760-FR



12XE1040-FR



12XE1010F-FR
12XE1110F-FR
12XE1150F-FR