



ИНФОРМАЦИЯ О ПРОДУКТЕ

Основные характеристики

Страна производства:	Франция, Великобритания
Срок эксплуатации:	15 лет при +20°C
Рабочее положение:	вертикальное, горизонтальное
Технология:	EON
Периодичность подзаряда при складском хранении:	1 раз в 2 года

Моноблоки и элементы PowerSafe SBS EON не только сохранили преимущества, обеспечиваемые технологией тонких пластин из чистого свинца (TPPL), которую освоила компания EnerSys[®] (долговечность, высокая удельная плотность энергии, длительный срок хранения и т.п.), но и улучшили характеристики как при непрерывном, так и при ускоренном заряде. Кроме того, они сохраняют работоспособность в суровых и жарких условиях эксплуатации.

Традиционные герметизированные необслуживаемые свинцово-кислотные батареи VRLA AGM с трудом переносят суровые условия эксплуатации, наблюдающиеся в удаленных местах с частыми обрывами питания. Аккумуляторы типа PowerSafe SBS 2 В и 12 В с технологией EON и TPPL (тонкие пластины из чистого свинца) позволяют обеспечивать питание современных телекоммуникационных систем в самых суровых условиях с максимальной эффективностью.

PowerSafe SBS EON доступны в нескольких конфигурациях. Модели с фронтальными выводами SBS B14 - 190F, которые быстро и просто устанавливать и проводить их осмотр. Модели с верхним (стандартным) расположением полюсных выводов SBS 410 и модели SBS 320 - 3900, которые обеспечивают самые высокие мощности (до 3900 Ач) среди аккумуляторов типа OPzV по стандартам DIN.

Что касается мощности, эффективности и надежности, то аккумуляторные батареи PowerSafe типа SBS с использованием технологии EON не имеют аналогов.

Особенности и преимущества

- Диапазон емкостей: 62–3900 Ач
- Высокая стойкость к циклическим нагрузкам
- Уникальная технология, допускающая проведение ускоренных зарядов
- Высокая удельная плотность энергии
- Разработано для суровых и жарких условий эксплуатации

Конструкция

- Положительные пластины — решетки из чистого свинца, изготовленные по уникальной технологии.
- Отрицательные пластины превосходно обеспечивают баланс с положительными пластинами, что позволяет достичь оптимальной эффективности рекомбинации.
- Сепараторы — изготовлены из высококачественного микропористого стекловолокна, отличающегося высокой абсорбционной способностью и стабильностью.
- Корпуса элементов/моноблоков и крышки выполнены из огнестойкого сополимера акрилонитрила, бутадиена и стирола (ABS), отнесенного в реестре UL94 к категории V-0. Корпуса и крышки ударо- и виброустойчивы.
- Герметичная и надежная конструкция корпуса.
- Электролит — разбавленная серная кислота высокого качества, абсорбированная в сепараторе.
- Полюсные выводы — с запатентованным двойным уплотнением, исключающим протечки вокруг выводов.

- Саморегулирующиеся предохранительные клапаны исключают проникновение кислорода из окружающего воздуха.
- Пламегасители встроены в каждый элемент/моноблок, что повышает эксплуатационную безопасность.

Установка и эксплуатация

- Аккумуляторы PowerSafe® SBS рассчитаны на установку в шкафы или на стеллажи рядом с оборудованием. Специальное помещение для размещения аккумуляторов не требуется.
- Все аккумуляторы серии PowerSafe SBS EON могут устанавливаться в любом положении, кроме перевернутого. В циклических/гибридных системах рекомендуется устанавливать модели SBS 320-3900 в горизонтальном положении.
- Данные аккумуляторы рассчитаны на работу в традиционных системах с постоянным подзарядом или в гибридных системах с циклическим режимом.
- Срок хранения без подзаряда до 2-х лет.
- Необслуживаемые: долив воды не требуется.

- Широкий диапазон рабочих температур: -40...+50°C.

Стандарты

- Разработаны согласно международному стандарту МЭК 60896/21 & 22.
- Расчетный срок службы батареи: более 12 лет при +20°C (категория «Very Long Life» по классификации Eurobat 2015)
- Отвечают техническим условиям Telcordia® SR-4228.
- Аккумуляторные элементы соответствуют стандартам безопасности и зарегистрированы в реестре UL.
- В соответствии с 49 сводом норм и правил министерства транспорта США, а также 872 инструкции по упаковке международной организации гражданской авиации признаны неопасным грузом для наземных, морских и воздушных перевозок.
- Изготавливаются компанией EnerSys® в производственных центрах, аттестованных согласно стандартам ISO 9001:2008 и ISO 14001:2004

Общая спецификация

Тип	Номинальное напряжение, В	Номинальная емкость (Ач)		Габариты, мм			Вес, кг	Ток короткого замыкания, А ⁽¹⁾	Внутреннее сопротивление, мОм ⁽¹⁾	Выводы
		10-ч разряд до 1.80 В/эл при +20 °C	8-ч разряд до 1.75 В/эл при +25 °C	Длина	Ширина	Высота				
SBS B14 ⁽⁴⁾	12	62	62	280	97	264	19,1	1800	7.0	2 x M8 внутренний
SBS B14F ⁽⁴⁾	12	62	62	303	97	264	19,1	1800	7.0	2 x M6 внешний
SBS C11 ^{(2) (4)}	12	92	91	395	105	264	28.0	2300	5,5	2 x M8 внутренний
SBS C11F ^{(2) (4)}	12	92	91	417	105	256	28.0	2300	5,5	2 x M6 внешний
SBS 100 ^{(2) (4)}	12	100	100	395	108	287	32.6	2210	5,6	2 x M8 внутренний
SBS 100F ^{(2) (4)}	12	100	100	395	108	287	32.6	2210	5,6	2 x M6 внешний
SBS 150F ^{(2) (5)}	12	151	156	561	125	283	49.0	3330	3,8	2 x M6 внешний
SBS 170F ^{(2) (5)}	12	170	170	561	125	283	52.5	3500	3,5	2 x M6 внешний
SBS 190F ^{(2) (5)}	12	190	190	561	125	316	60.0	3990	3,2	2 x M6 внешний
SBS 410 ⁽²⁾	2	410	410	200	208	239	23,2	4181	0.50	2 x M8 внешний
SBS 320 ⁽³⁾	2	320	320	103	206	403	20.0	6320	0.33	2 x M10 внутренний
SBS 400 ⁽³⁾	2	400	400	124	206	403	24.0	7320	0.28	2 x M10 внутренний
SBS 480 ⁽³⁾	2	480	480	145	206	403	28.0	8050	0.25	2 x M10 внутренний
SBS 580 ⁽³⁾	2	580	580	124	206	520	33.0	7470	0.28	2 x M10 внутренний
SBS 680 ⁽³⁾	2	680	680	145	206	520	38.5	8800	0.24	2 x M10 внутренний
SBS 780 ⁽³⁾	2	780	780	166	206	520	44.0	9000	0.23	2 x M10 внутренний
SBS 900 ⁽³⁾	2	900	900	145	206	695	50.0	8110	0.26	2 x M10 внутренний
SBS 970 ⁽³⁾	2	970	970	145	206	695	56.5	9100	0.23	2 x M10 внутренний
SBS 1200 ⁽³⁾	2	1260	1260	210	191	695	78.0	11300	0.19	4 x M10 внутренний
SBS 1500 ⁽³⁾	2	1560	1560	210	233	695	93.5	14100	0.15	4 x M10 внутренний
SBS 1800 ⁽³⁾	2	1870	1870	210	275	695	112	16900	0.12	4 x M10 внутренний
SBS 2700 ⁽³⁾	2	2700	2700	212	397	820	164	25300	0.08	6 x M10 внутренний
SBS 3100 ⁽³⁾	2	3100	3100	212	487	820	190	29100	0.07	8 x M10 внутренний
SBS 3900 ⁽³⁾	2	3900	3900	212	576	820	239	36600	0.06	8 x M10 внутренний

Примечания:

⁽¹⁾ Данные получены методом IEC.

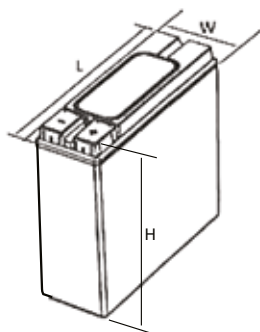
⁽²⁾ С встроеными жесткими или гибкими веревочными ручками для переноса.

⁽³⁾ Для горизонтальной ориентации показатели высоты будут длиной, показатель длины — будут шириной, а показатель ширины это будет означать высоту.

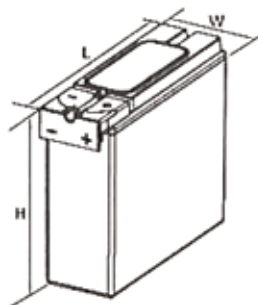
⁽⁴⁾ Встроенный газоотвод

⁽⁵⁾ Газоотвод доступен в качестве опции (высота увеличивается на 12 мм)

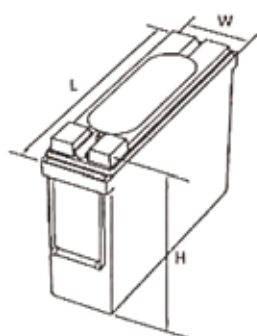
Габаритные чертежи



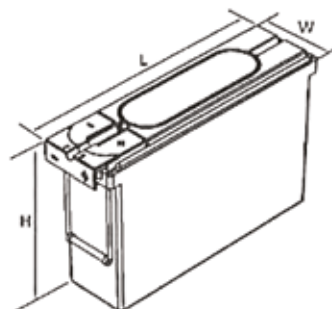
SBS B14



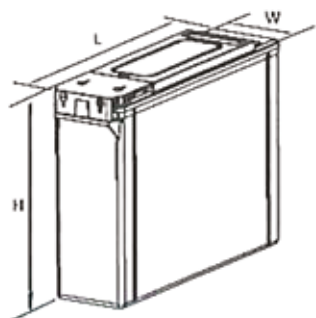
SBS B14F



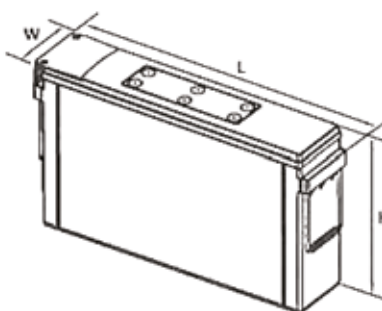
SBS C11



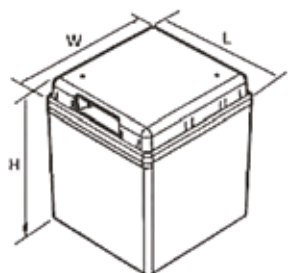
SBS C11F



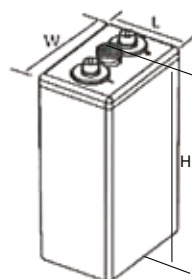
SBS 100
& 100F



SBS 150F
170F & 190F



SBS 410



SBS 320 - 3900



ООО «ЭнерСис»

Тел.: 8 (800) 700 45 34

e-mail: info@enersys-russia.ru