

ИНФОРМАЦИЯ О ПРОДУКТЕ

Основные характеристики

Страна производства:	Франция, Великобритания
Срок эксплуатации:	более 12 лет при +20 °C
Рабочее положение:	вертикальное, горизонтальное
Технология:	AGM
Периодичность подзаряда при складском хранении:	1 раз в 24 месяца

В связи с ростом стоимости электроэнергии и одновременном увеличении потребности в ней в различных областях, в частности при обработке данных, для производителей источников бесперебойного питания (ИБП) одной из приоритетных задач становится разработка и внедрение решений по эффективному использованию энергетических ресурсов.

Кроме того, постоянно растущая осведомленность потребителей о влиянии энергопотребления на окружающую среду заставляет разработчиков уделять особое внимание созданию оригинальных стратегий управления электропитанием, а производителей инвестировать в экологически безопасные проекты. Таким образом, экономичность и экологичность стали основными ориентирами для компаний, разрабатывающих высокоэффективные системы управления электропитанием, которые позволяют существенно снижать потери энергии и, в конечном счете, эксплуатационные расходы.

В компании EnerSys®, являющейся одним из крупнейших производителей аккумуляторных батарей в мире и флагманом в решениях по аккумулированию энергии, разрабатываются наиболее эффективные, инновационные продукты, применяемые в самых различных отраслях. Наши клиенты всегда уверены, что стационарные источники резервного питания аккумуляторы серии DataSafe® HX Plus, никогда не подведут при реализации самых важных целей и ежедневных задач. Использование проверенной, передовой технологии тонких пластин из чистого свинца (TPPL), а также выбор высококачественных материалов высокой чистоты позволяет компании EnerSys® производить продукцию, обладающую уникальными свойствами и преимуществами, благодаря которым клиенты всегда получают выгодное соотношение цены и качества.

Особенности и характеристики

- Широкий ассортиментный ряд моноблоков разной мощности с вертикальной и горизонтальной установкой
- Разработаны специально для применений с коротким временем разряда
- Высокая плотность энергии
- Низкое энергопотребление
- Низкая общая стоимость владения



Конструкция

- Положительные пластины с высокими эксплуатационными характеристиками, обеспечивающие долгий срок службы и эффективный заряд
- Отрицательные пластины обеспечивают отличный баланс с положительными пластинами, что гарантирует оптимальную, эффективную рекомбинацию
- Сепараторы из микропористого стекловолокна с низким сопротивлением. Электролит абсорбирован внутри материала сепаратора, что предотвращает разливы кислоты в случае случайного повреждения
- Электролит — высококачественная разбавленная серная кислота, абсорбированная внутри
- Корпуса и крышки моноблоков из высокопрочного пластика АБС
- Огнестойкий пластик стандарта UI94 V-0 доступен в качестве опции⁽¹⁾
- Высокопрочная конструкция полюсных выводов с двойной

герметизацией, обеспечивающая эксплуатацию без утечек

- Саморегулируемые клапаны сброса давления — предотвращают попадание в моноблоки атмосферного воздуха

Установка и эксплуатация

- Моноблоки предназначены для установки в шкафах или на стеллажах, рядом с местом использования. Отдельное помещение для размещения батареи не требуется
- Моноблоки DataSafe® HX+ рекомендуется устанавливать вертикально.
- Рекомендуемое напряжение постоянного подзаряда:
 - 2,29 В/элемент при +20 °С
 - 2,27 В/элемент при +25 °С
- Срок хранения до 24 месяцев (при +20 °С)
- Необслуживаемые: долив воды не требуется в течение всего срока службы

- Диапазон рабочих температур: -30...+45 °С

Стандарты

- Проведены испытания в соответствии с международным стандартом IEC60896-21, установлено соответствие требованиям стандарта IEC60896-22
- Расчетный срок службы батареи — более 12 лет при +20 °С (категория «Very Long Life» по классификации Eurobat 2015)
- Аккумуляторы соответствуют стандартам безопасности UL
- Утверждены для транспортировки, как непроливаемые в соответствии с требованиями IMDG (Международных правил морских перевозок опасных грузов) и ICAO (Международной организации гражданской авиации)
- Произведено на производственных предприятиях концерна EnerSys®, сертифицированных по стандартам ISO 9001, ISO 14001 и OHSAS 18001

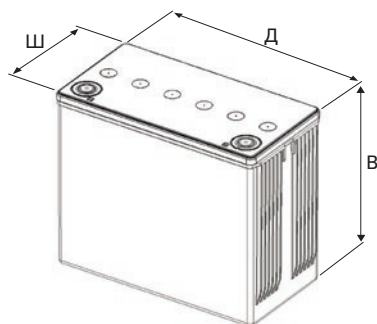
Общая спецификация

Тип моноблока ⁽¹⁾	Ватт/элемент			Номинальная ёмкость, Ач		Номинальные размеры, мм			Номинальная масса, кг	Ток короткого замыкания, А ⁽²⁾	Внутреннее сопр., мОм ⁽²⁾	Полюсный вывод
	Номинальное напряжение, В	Мощность 15-мин разряда до 1,67 В/эл при +25°С	С ₁₅ при 1,80 В/эл при +20°С	С ₂₀ при 1,75 В/эл при +25°С	Длина	Ширина	Высота					
12НХ360+	12	360	88	94,7	302	175	227	30,2	2447	4,10	М6 внутренний	
12НХ420+	12	420	95	102	302	175	227	32,5	2700	3,80	М6 внутренний	
12НХ505+	12	507	119	134	338	173	273	40,8	3500	3,50	М6 внутренний	
12НХ560+	12	560	128	143	338	173	273	43,2	3800	3,30	М6 внутренний	
12НХ590F-FR+	12	590	170	192	561	125	283	52,0	3679	3,43	М6 внешний	
12НХ660F-FR+	12	660	190	215	561	125	316	59,6	3970	3,17	М6 внешний	

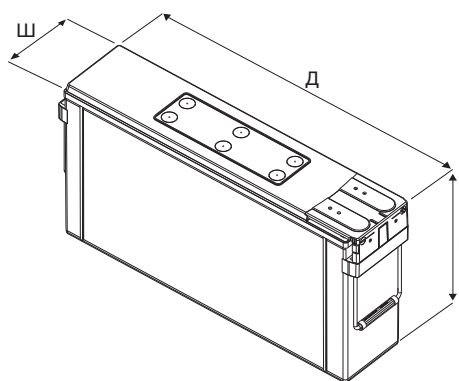
Примечание:

⁽¹⁾ FR — огнестойкие модификации, например, "12НХ660FR+". Обратите внимание, что моноблоки с фронтальным расположением полюсных выводов доступны только в огнестойкой модификации.

⁽²⁾ Данные получены методом МЭК.



12НХ360+
12НХ420+
12НХ505+
12НХ560+



12НХ590F-FR+
12НХ660F-FR+