

ИНФОРМАЦИЯ О ПРОДУКТЕ



Особенности и преимущества

- Диапазон ёмкости: 31–190 Ач
- Фронтальное расположение борнов для быстрой и легкой установки и технического обслуживания.
- Подходят для стеллажей 19", 23" и соответствуют рекомендациям ETSI (Европейский институт по стандартизации в области телекоммуникаций)
- Корпус и крышки выполнены из огнестойкого материала UL94 V-0
- Высокая надежность
- Длительный срок службы

Основные характеристики

Страна производства:	Великобритания, Франция
Срок эксплуатации:	более 12 лет
Рабочее положение:	вертикальное
Технология:	AGM
Периодичность подзаряда при складском хранении:	1 раз в 24 месяца

Серия герметизированных свинцово-кислотных аккумуляторных батарей PowerSafe® V Front Terminal разработана специально для применения в телекоммуникационной сфере. Серия аккумуляторов PowerSafe® V Front Terminal прошла испытания в экстремальных условиях эксплуатации, сертифицирована согласно международным стандартам и признана лучшим решением для применения в телекоммуникационной отрасли.

Основные преимущества этой серии аккумуляторов — долгий срок службы, высокая производительность, что делает их применение оптимальным для систем бесперебойного питания с самыми высокими требованиями.

Благодаря специальной конструкции батарей PowerSafe® V FT водород и кислород, выделяемые во время заряда, практически полностью рекомбинируются, что исключает необходимость в постоянном добавлении воды в аккумуляторы в течение всего срока службы. Кислород, выделяемый на положительных пластинах, диффундирует через микропористый сепаратор к отрицательным пластинам и рекомбинируется, образуя воду. Каждый элемент оснащен предохранительным клапаном, который позволяет осуществлять выпуск газа, при его накоплении внутри элемента.

Технологии, использующие явления рекомбинации в свинцово-кислотных батареях, полностью изменили концепцию построения источников бесперебойного питания. Эти технологии (в частности, AGM) обеспечивают пользователю возможность использовать свинцово-кислотные батареи в самых различных областях применения, не доступных ранее, например, из-за отсутствия должной вентиляции, необходимости обслуживания батарей или опасности контакта с серной кислотой.

Конструкция

- Положительные пластины обеспечивают длительный срок службы и имеют устойчивость к коррозии.
- Сепараторы выполнены из стекловолокна с низким внутренним сопротивлением. Электролит абсорбирован в сепараторе, предотвращая тем самым появление подтеков кислоты при повреждении корпуса.
- Материал корпуса и крышки — огнестойкий пластик ABS (акрилобутадиенстирол) с высокой степенью устойчивости к ударам и вибрации.
- Полюсные выводы с латунной вставкой, обеспечивают максимальную проводимость, а уплотнительные кольца с высокой степенью сжатия обеспечивают долгий срок службы.
- Саморегулирующийся клапан сброса давления предотвращает проникновение кислорода из атмосферы внутрь корпуса аккумулятора.

Установка и эксплуатация

- Моноблоки предназначены для установки в шкафы или на стеллажи рядом с обслуживаемым оборудованием. Отдельное помещение для аккумуляторов не требуется.
- Рекомендуется устанавливать батареи PowerSafe® V Front Terminal на основании.
- Рекомендуемое напряжение постоянного подзаряда:
 - 2,29 В/элемент при +20 °С
 - 2,27 В/элемент при +25 °С
- Срок хранения аккумуляторов: 24 месяца при температуре +20 °С
- Необслуживаемые: не требуется доливать воды в течение всего срока службы.
- Широкий диапазон рабочих температур: -30...+45 °С.

Стандарты

- Соответствует требованиям международного стандарта МЭК 60896-2/122
- Расчетный срок службы батареи — более 12 лет при +20 °С (категория «Very Long Life» по классификации Eurobat 2015).
- Должны быть установлены в соответствии с требованиями ГОСТ Р МЭК 62485-2-2013.
- Аккумуляторные батареи соответствуют стандартам безопасности UL.
- При транспортировке не являются опасным грузом согласно требованиям IMDG Международного кода опасных грузов, перевозимых морским путем и ICAO (Международная организация гражданской авиации).
- Система управления производством PowerSafe V-FT соответствует ISO 9001, ISO 14001 и OHSAS 18001.

Общая спецификация

Тип батареи	Номинальное напряжение, В	Номинальная емкость, Ач		Габаритные размеры, мм				Ток короткого замыкания, А ⁽²⁾	Внутр. сопротивление, мОм ⁽²⁾	Клеммы
		C ₁₀ при 1,80 В/эл при +20°С	C ₅ при 1,75 В/эл при +25°С	Длина	Ширина	Высота	Вес, кг			
12V30F ⁽³⁾	12	31	31	280	97	159	10,8	1327	9,87	М8 внутренняя
12V38F ⁽³⁾	12	38	38	280	97	184	12,5	1500	8,53	М8 внутренняя
12V62F ⁽³⁾	12	62	62	280	97	264	19,2	2080	5,98	М8 внутренняя
12V92F ^{(1) (3)}	12	92	92	395	105	264	27,6	2410	5,19	М8 внутренняя
12V100FC ^{(1) (3)}	12	100	100	395	108	288	31,0	1930	6,46	М8 внутренняя
12V101F ^{(1) (4)}	12	100	101	510	110	235	32,2	2351	5,35	М8 внутренняя
12V125F ^{(1) (4)}	12	125	126	561	105	316	44,5	2355	5,30	М6 внешняя
12V155FS ^{(1) (4)}	12	150	155	561	125	283	48,5	3325	3,80	М6 внешняя
12V170FS ^{(1) (4)}	12	170	170	561	125	283	50,8	3360	3,75	М6 внешняя
12V190F ^{(1) (4)}	12	190	190	561	125	316	57,3	3625	3,50	М6 внешняя

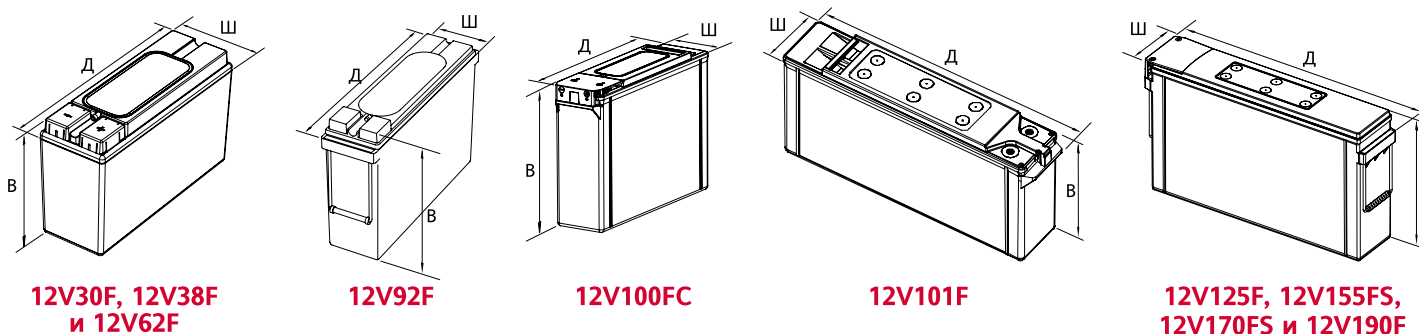
Примечания:

⁽¹⁾ С встроенными или веревочными ручками.

⁽²⁾ Данные получены методом ИЕС.

⁽³⁾ Со встроенным газоотводом.

⁽⁴⁾ Газоотвод доступен в качестве опции.



12V30F, 12V38F
и 12V62F

12V92F

12V100FC

12V101F

12V125F, 12V155FS,
12V170FS и 12V190F